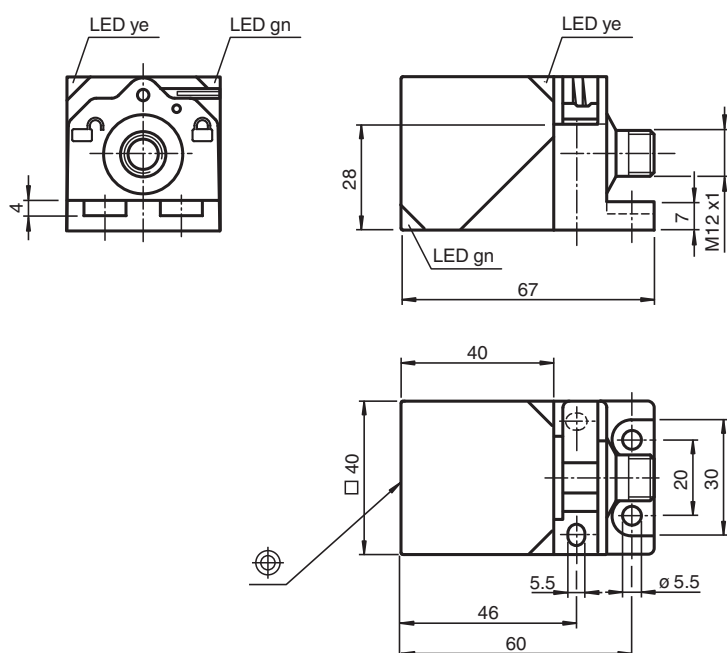


Czujnik indukcyjny NRN40-L3K-E2-C-V1

- 40 mm niezabudowany
- Współczynnik redukcyjny = 1
- Odporny na zakłócenia podczas spawania
- Zamknięcie dla szybkiego montażu
- Wskaźnik czterokierunkowy LED



Wymiary



Dane techniczne

Dane ogólne

Funkcja przełączania		Normalnie otwarte (NO)
Rodzaj wyjścia		PNP
Nominalny zasięg działania	s_n	40 mm
Instalacja		niezabudowany
Polaryzacja wyźciowa		DC
Zapewniony dystans działania	s_a	0 ... 32,4 mm
Rzeczywisty dystans działania	s_r	36 ... 44 mm
Współczynnik redukcyjny r_{Al}		1
Współczynnik redukcyjny r_{Cu}		1

Data publikacji: 2025-06-11 Data wydania: 2025-06-15 : 306534-0115_poi.pdf

Patrz „Uwagi ogólne dotyczące informacji o produktach firmy Pepperl+Fuchs”.

Grupa Pepperl+Fuchs
www.pepperl-fuchs.com

USA: +1 330 486 0001
fa-info@us.pepperl-fuchs.com

Niemcy: +49 621 776 1111
fa-info@de.pepperl-fuchs.com

Singapur: +65 6779 9091
fa-info@sg.pepperl-fuchs.com

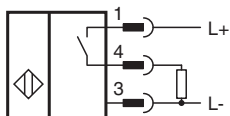
PF PEPPERL+FUCHS

Dane techniczne

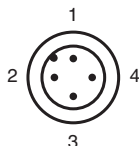
Współczynnik redukcyjny $r_{1.4301}$		1
Współczynnik redukcyjny r_{S137}		1
Rodzaj wyjścia		3-przewodowy
Parametry		
Napięcie robocze	U_B	10 ... 30 V DC
Częstotliwość przełączania	f	0 ... 180 Hz
histereza	H	2 ... 15 %
Ochrona przed złą polaryzacją		ochrona przed odwrotną polaryzacją
Ochrona przed zwarcie		pulsująca
spadek napięcia	U_d	$\leq 2,5$ V
Prąd roboczy	I_L	0 ... 200 mA
Prąd resztkowy	I_r	0 ... 0,5 mA typ. 0,01 mA
Prąd jałowy	I_0	≤ 25 mA
Opóźnienie przed udostępnieniem	t_v	15 ms
Stałe pole magnetyczne	B	200 mT
Zmienne pole magnetyczne	B	200 mT
Wskaźnik napięcia roboczego		Zielona dioda
Wskaźnik stanu przełączenia		Żółta dioda
Parametry bezpieczeństwa funkcjonalnego		
MTTF _d		1123 a
Okres użytkowania (T_M)		20 a
Stopień pokrycia diagnostycznego (DC)		0 %
Zgodność norm i dyrektyw		
Zgodność z normami		
Normy		EN IEC 60947-5-2
Zezwolenia i certyfikaty		
Klasa ochrony		II
Znamionowe napięcie izolacji	U_i	60 V
Odporność na znamionowe napięcie udarowe	U_{imp}	800 V
Atest UL		Na wykazie cULus Load Type: General Purpose Circuitry: Class 2 Power Source Enclosure Type Rating: Type 1 Zasilanie/Przełączania napięcia: 30 V DC Prąd przełączania wyjścia: 200 mA
Certyfikat CCC		Produkty, dla których maksymalne napięcie robocze nie przekracza 36 V, nie wymagają certyfikacji, a zatem nie są opatrzone znakiem CCC.
Warunki otoczenia		
Temperatura otoczenia		-40 ... 85 °C (-40 ... 185 °F)
Temperatura przechowywania		-40 ... 85 °C (-40 ... 185 °F)
Specyfikacja mechaniczna		
Rodzaj złącza		Złącze wtykowe
Materiał obudowy		GD-ZnAl4Cu1, powlekany kołnierz montażowy PA6-GF35
Powierzchnia pomiarowa		PA 6 Grivory GVN-35H
Stopień ochrony		IP67
Złącze		
Gwintowany		M12 x 1
Liczba styków		4
Masa		180 g
Wymiary		
Wysokość		40 mm
Szerokość		40 mm
Długość		67 mm

Data publikacji: 2025-06-11 Data wydania: 2025-06-15 : 306534-0115_po1.pdf

Przypisanie połączenia



Przypisanie połączenia



Drut kolory wg EN 60947-5-2

1	BN
2	WH
3	BU
4	BK