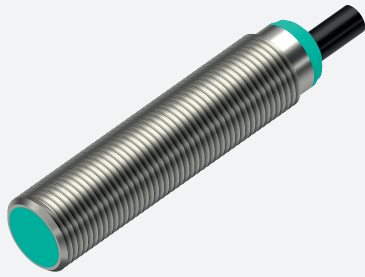


Czujnik indukcyjny NBB4-12GM50-A0



- 4 mm zabudowany
- Zwiększony zasięg działania
- Zwiększony zakres temperaturowy -40 ... +85 °C
- Rozszerzony zakres napięcia pracy
- Wszechstronność i liczne możliwości montażu



Wymiary



Dane techniczne

Dane ogólne

Funkcja przełączania		dopełn.
Rodzaj wyjścia		NPN
Nominalny zasięg działania	s_n	4 mm
Instalacja		zabudowany
Polaryzacja wyjściowa		DC
Zapewniony dystans działania	s_a	0 ... 3,24 mm
Element rozruchowy		Stal budowlana, np. 1.0037, S235JR (wcześniej St37-2) 12 mm x 12 mm x 1 mm
Współczynnik redukcyjny r_{Al}		0,4
Współczynnik redukcyjny r_{Cu}		0,35
Współczynnik redukcyjny $r_{1,4301}$		0,79
Współczynnik redukcyjny r_{Ms}		0,49
Rodzaj wyjścia		4-przewodowy
Parametry		
Napięcie robocze	U_B	6 ... 36 V
Częstotliwość przełączania	f	0 ... 2550 Hz
histereza	H	typ. 5 %
Ochrona przed złą polaryzacją		ochrona przed odwrotną polaryzacją
Ochrona przed zwarciami		pulsująca
spadek napięcia	U_d	≤ 1 V
Prąd roboczy	I_L	0 ... 200 mA

Data publikacji: 2025-06-24 Data wydania: 2025-07-10 : 326161-0011_poi.pdf

Patrz „Uwagi ogólne dotyczące informacji o produktach firmy Pepperl+Fuchs”.

Grupa Pepperl+Fuchs
www.pepperl-fuchs.com

USA: +1 330 486 0001
fa-info@us.pepperl-fuchs.com

Niemcy: +49 621 776 1111
fa-info@de.pepperl-fuchs.com

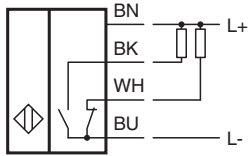
Singapur: +65 6779 9091
fa-info@sg.pepperl-fuchs.com

PF PEPPERL+FUCHS

Dane techniczne

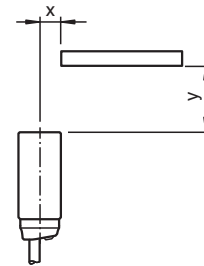
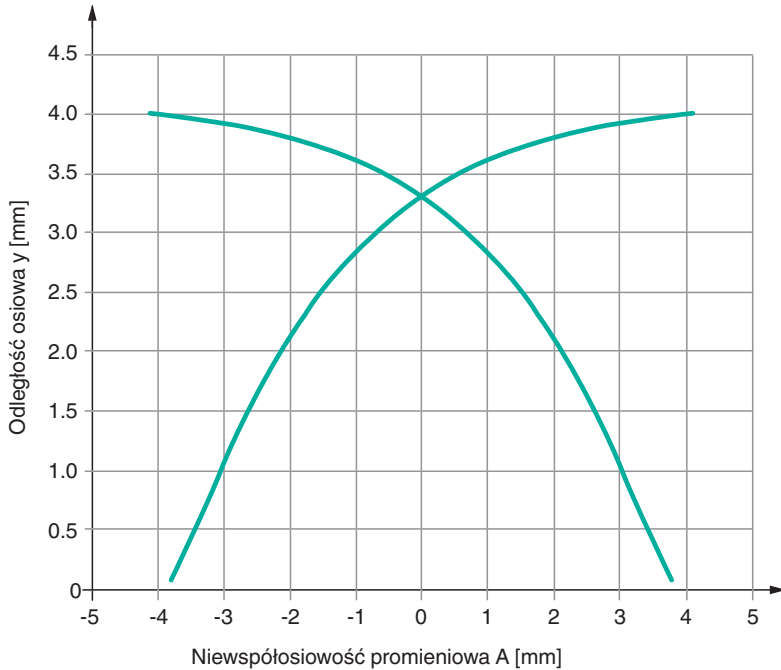
Prąd resztkowy	I_r	maks. 150 μ A
Prąd jałowy	I_0	\leq 15 mA
Opóźnienie przed udostępnieniem	t_v	\leq 10 ms
Wskaźnik stanu przełączenia		Żółta dioda
Parametry bezpieczeństwa funkcjonalnego		
MTTF _d		1193 a
Okres użytkowania (T _M)		20 a
Stopień pokrycia diagnostycznego (DC)		0 %
Zgodność		
Zgodność z PWIS		VDMA 24364-C1/T100°C-W
Zgodność norm i dyrektyw		
Zgodność z normami		
Normy		EN IEC 60947-5-2
Zezwolenia i certyfikaty		
Klasa ochrony		II
Znamionowe napięcie izolacji	U_i	36 V
Odporność na znamionowe napięcie udarowe	U_{imp}	500 V
Atest UL		cULus Listed, General Purpose, Class 2 Power Source
Certyfikat CCC		Produkty, dla których maksymalne napięcie robocze nie przekracza 36 V, nie wymagają certyfikacji, a zatem nie są opatrzone znakiem CCC.
Atest morski		DNVGL TAA00003AK
Warunki otoczenia		
Temperatura otoczenia		-40 ... 85 °C (-40 ... 185 °F)
Temperatura przechowywania		-40 ... 85 °C (-40 ... 185 °F)
Specyfikacja mechaniczna		
Rodzaj złącza		przewód
Materiał obudowy		Mosiądz , białobrązowy powlekana
Powierzchnia pomiarowa		PBT , zielony
Stopień ochrony		IP 65 / IP66 / IP67 / IP68
przewód		
Końcówki tulejkowe		tak
Średnica kabli		4,3 mm \pm 0,15 mm
Promień zgięcia		> 10 x średnica przewodu
Materiał		PVC
Kolor		czarny
Liczba rdzeni		4
Przekrój kabla		0,34 mm ²
Długość	L	2 m
Masa		91 g
Wymiary		
Długość		53 mm
Średnica		12 mm
Montaż		z nakrętki, M12
Moment dokręcenia		\leq 10 Nm
Informacje ogólne		
Zakres dostawy		Dostawa z 2 nakrętkami z zazębieniem zabezpieczającym

Przypisanie połączenia

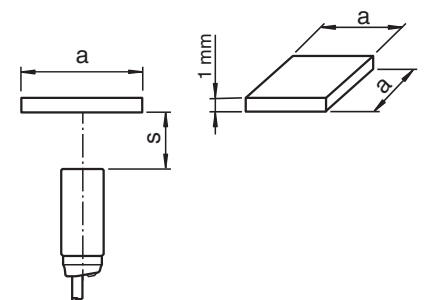
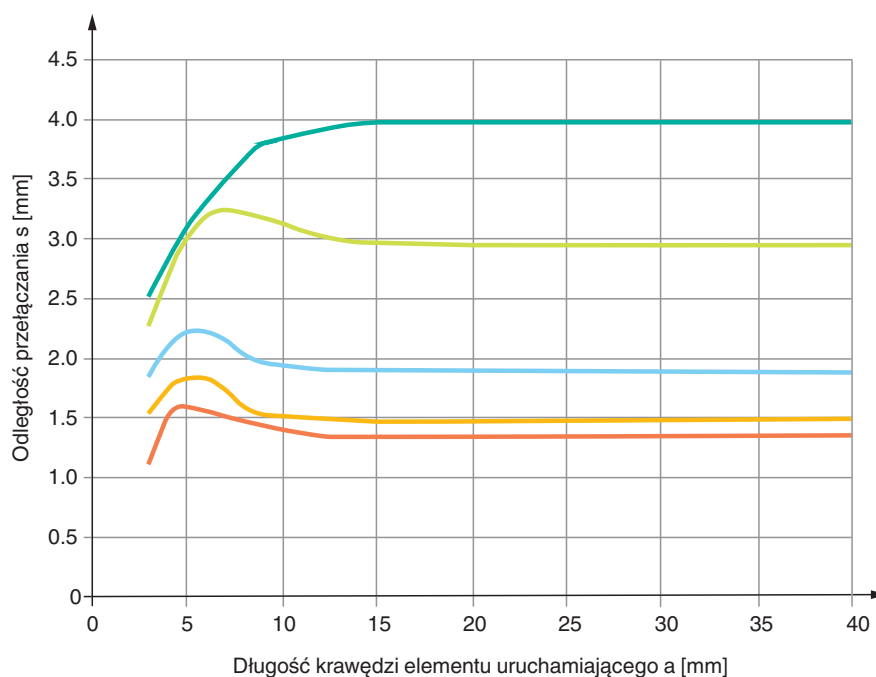


Krzywa charakterystyki

Aktywacja poprzez podejście promieniowe (cel standardowy)



Odległość przełączenia w zależności od elementu uruchamiającego



- Stal
- Stal nierdzewna
- Mosiądz
- Aluminium
- Miedź

Data publikacji: 2025-06-24 Data wydania: 2025-07-10 : 326161-0011_poi.pdf