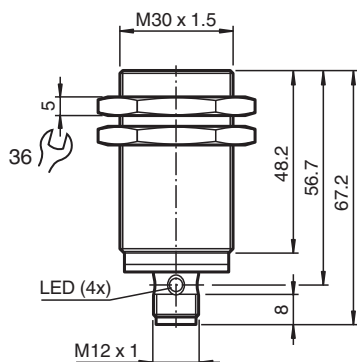


## Czujnik indukcyjny NBB15-30GM50-A0-V1

- 15 mm zabudowany
- Zwiększony zasięg działania
- Zwiększony zakres temperaturowy -40 ... +85 °C
- Rozszerzony zakres napięcia pracy
- Wszechstronność i liczne możliwości montażu



### Wymiary



### Dane techniczne

#### Dane ogólne

Funkcja przełączania		dopełn.
Rodzaj wyjścia		NPN
Nominalny zasięg działania	$s_n$	15 mm
Instalacja		zabudowany
Polaryzacja wyjściowa		DC
Zapewniony dystans działania	$s_a$	0 ... 12,15 mm
Element rozruchowy		Stal budowlana, np. 1.0037, S235JR (wcześniej St37-2) 45 mm x 45 mm x 1 mm
Współczynnik redukcji $r_{Al}$		0,45
Współczynnik redukcji $r_{Cu}$		0,43
Współczynnik redukcji $r_{1.4301}$		0,73
Współczynnik redukcji $r_{Ms}$		0,53
Rodzaj wyjścia		4-przewodowy
<b>Parametry</b>		
Napięcie robocze	$U_B$	6 ... 36 V
Częstotliwość przełączania	$f$	0 ... 550 Hz
histereza	$H$	typ. 5 %
Ochrona przed złą polaryzacją		ochrona przed odwrotną polaryzacją
Ochrona przed zwarciami		pulsująca

Data publikacji: 2025-07-07 Data wydania: 2025-07-10 : 326161-0153\_poi.pdf

Patrz „Uwagi ogólne dotyczące informacji o produktach firmy Pepperl+Fuchs”.

Grupa Pepperl+Fuchs  
www.pepperl-fuchs.com

USA: +1 330 486 0001  
fa-info@us.pepperl-fuchs.com

Niemcy: +49 621 776 1111  
fa-info@de.pepperl-fuchs.com

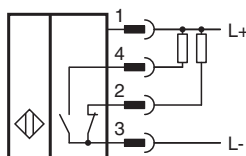
Singapur: +65 6779 9091  
fa-info@sg.pepperl-fuchs.com

**PF** PEPPERL+FUCHS

## Dane techniczne

spadek napięcia	$U_d$	$\leq 1$ V
Prąd roboczy	$I_L$	0 ... 200 mA
Prąd resztkowy	$I_r$	maks. 150 $\mu$ A
Prąd jałowy	$I_0$	$\leq 15$ mA
Opóźnienie przed udostępnieniem	$t_v$	$\leq 10$ ms
Wskaźnik stanu przełączenia		Wielokierunkowa dioda, żółta
<b>Parametry bezpieczeństwa funkcjonalnego</b>		
MTTF <sub>d</sub>		1027 a
Okres użytkowania (T <sub>M</sub> )		20 a
Stopień pokrycia diagnostycznego (DC)		0 %
<b>Zgodność</b>		
Zgodność z PWIS		VDMA 24364-A1/B2/C1/T100°C-W
<b>Zgodność norm i dyrektyw</b>		
Zgodność z normami		
Normy		EN IEC 60947-5-2
<b>Zezwolenia i certyfikaty</b>		
Klasa ochrony		II
Znamionowe napięcie izolacji	$U_i$	36 V
Odporność na znamionowe napięcie udarowe	$U_{imp}$	500 V
Atest UL		cULus Listed, General Purpose, Class 2 Power Source
Certyfikat CCC		Produkty, dla których maksymalne napięcie robocze nie przekracza 36 V, nie wymagają certyfikacji, a zatem nie są opatrzone znakiem CCC.
Atest morski		DNVGL TAA00003AK
<b>Warunki otoczenia</b>		
Temperatura otoczenia		-40 ... 85 °C (-40 ... 185 °F)
Temperatura przechowywania		-40 ... 85 °C (-40 ... 185 °F)
<b>Specyfikacja mechaniczna</b>		
Rodzaj złącza		Złącze wtykowe
Materiał obudowy		Mosiądz , biało-brązowy powlekana
Powierzchnia pomiarowa		PBT , zielony
Stopień ochrony		IP 65 / IP66 / IP67 / IP68
<b>Złącze</b>		
Gwintowany		M12 x 1
Liczba styków		4
Masa		156 g
<b>Wymiary</b>		
Długość		67 mm
Średnica		30 mm
Montaż		z nakrętki, M30
Moment dokręcenia		$\leq 30$ Nm
<b>Informacje ogólne</b>		
Zakres dostawy		Dostawa z 2 nakrętkami z zazębieniem zabezpieczającym

## Przypisanie połączenia



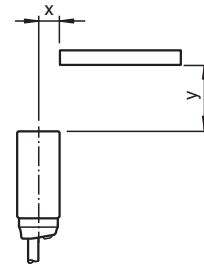
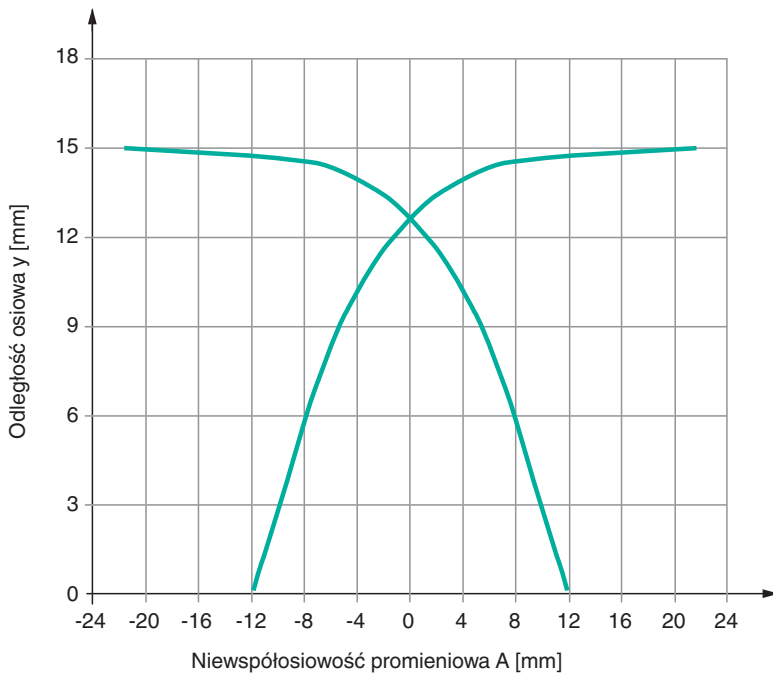
**Przypisanie połączenia**

Drut kolory wg EN 60947-5-2

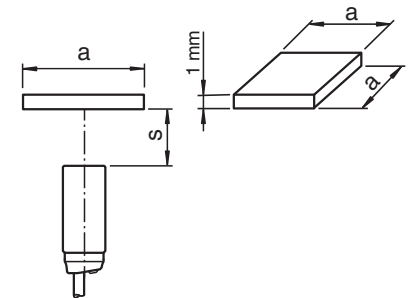
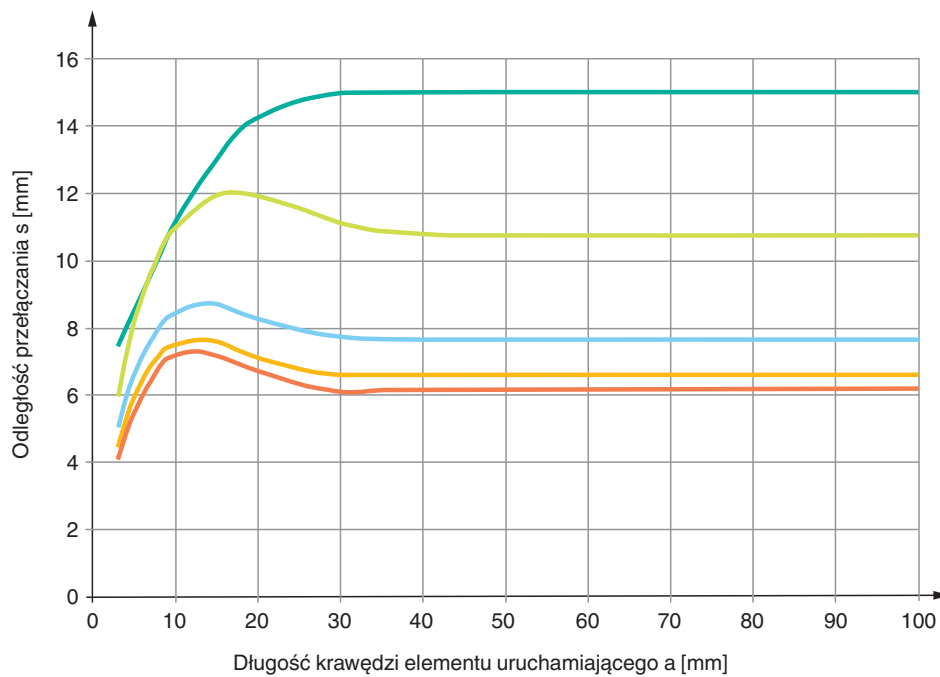
1	BN
2	WH
3	BU
4	BK

## Krzywa charakterystyki

### Aktywacja poprzez podejście promieniowe (cel standardowy)



### Odległość przełączenia w zależności od elementu uruchamiającego



- Stal
- Stal nierdzewna
- Mosiądz
- Aluminium
- Miedź

Data publikacji: 2025-07-07 Data wydania: 2025-07-10 : 326161-0153\_poi.pdf