



Opis zamówienia

NBB20-L2-E2-V1

Cechy

- Wymienna i obrotowa głowica czujnika
- 20 mm zabudowany
- 3-przewodowy DC
- Zamknięcie dla szybkiego montażu
- Wskaźnik czterokierunkowy LED

Akcesoria

V1-G

puszka kablowa, M12, 4-stykowa, konfekcjonowana

V1-W

puszka kablowa, M12, 4-stykowa, konfekcjonowana

V1-G-2M-PUR

Gniazdo kablowe M12, 4-pinowe, kabel PUR

V1-W-2M-PUR

Gniazdo kablowe M12, 4-pinowe, kabel PUR

MHW 01

Modularne uchwyty montażowe

MH 02-L

Element mocujący

Dane techniczne

Dane ogólne

Funkcja elementów przełączających	PNP	NO
Nominalny zasięg działania	s_n	20 mm
Instalacja		zabudowany
Polaryzacja wyjściowa		DC
Zapewniony dystans działania	s_a	0 ... 16,2 mm
Rzeczywisty dystans działania	s_r	18 ... 22 mm
Współczynnik redukcji r_{AI}		0,33
Współczynnik redukcji r_{Cu}		0,31
Współczynnik redukcji $r_{1.4301}$		0,74
Współczynnik redukcji r_{Ms}		0,41

Parametry

Napięcie robocze	U_B	10 ... 30 V DC
Częstotliwość przełączania	f	0 ... 440 Hz
histereza	H	typ. 5 %
Ochrona przed złą polaryzacją		ochrona przed odwrotną polaryzacją
Ochrona przed zwarciami		pulsująca
spadek napięcia	U_d	≤ 2 V
Prąd roboczy	I_L	0 ... 200 mA
Prąd resztkowy	I_r	0 ... 0,5 mA
Prąd jałowy	I_0	≤ 20 mA
Opóźnienie przed udostępnieniem	t_v	80 ms
Wskaźnik napięcia roboczego		Zielona dioda
Wskaźnik stanu przełączenia		Żółta dioda

Parametry bezpieczeństwa funkcjonalnego

MTTF _d		1460 a
Okres użytkowania (T_M)		20 a
Stopień pokrycia diagnostycznego (DC)		0 %

Warunki otoczenia

Temperatura otoczenia		-25 ... 85 °C (-13 ... 185 °F)
Temperatura przechowywania		-40 ... 85 °C (-40 ... 185 °F)

Specyfikacja mechaniczna

Rodzaj złącza		Wtyczka przyrządowa M12 x 1, 4-pin
Materiał obudowy		PA
Powierzchnia pomiarowa		PA
Stopień ochrony		IP69K
Masa		130 g

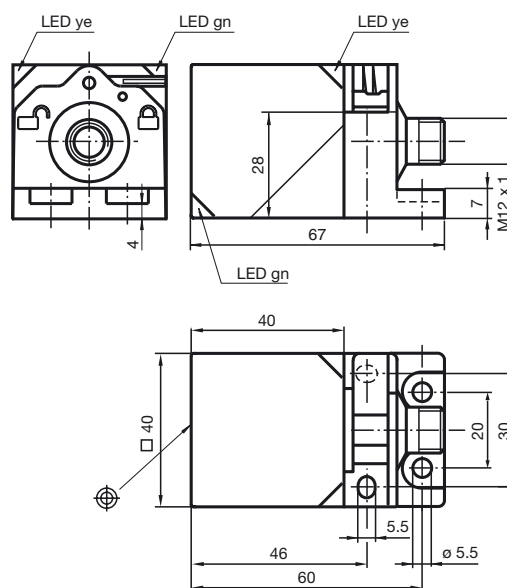
Zgodność norm i dyrektyw

Zgodność z normami		
Normy		EN 60947-5-2:2007 IEC 60947-5-2:2007

Zezwolenia i certyfikaty

Klasa ochrony		II
Znamionowe napięcie izolacji	U_i	253 V
Odporność na znamionowe napięcie udarowe U_{imp}		4000 V
Atest UL		cULus Listed, General Purpose
Certyfikat CSA		cCSAus Listed, General Purpose
Certyfikat CCC		Produkty, dla których maksymalne napięcie robocze nie przekracza 36 V, nie wymagają certyfikacji, a zatem nie są opatrzone znakiem CCC.

Wymiary



Przyłącze



Pinout



Drut kolory wg EN 60947-5-2

1	BN
2	WH
3	BU
4	BK